

# FKL VERTICAL SHAFT IMPACT CRUSHER

## FKL 立轴冲击式破碎机

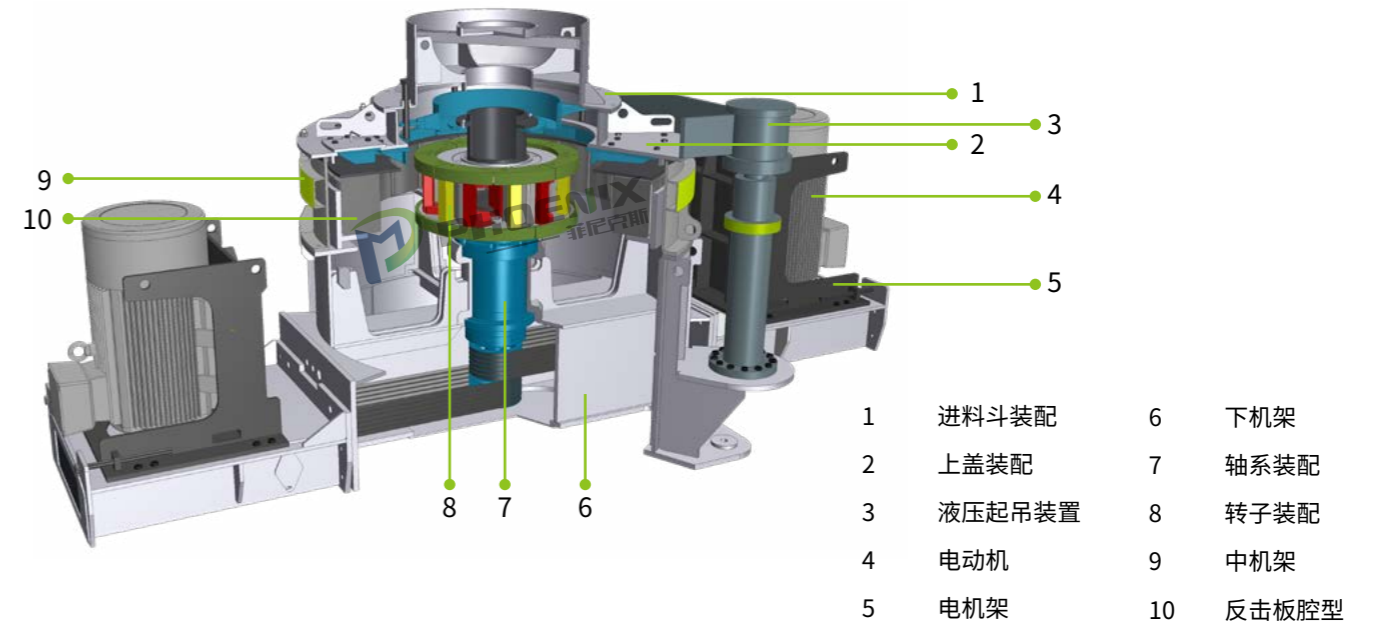
### 产品介绍

立式冲击破碎机是一种利用冲击和磨削原理破碎的细碎破碎机型，采用最先进的技术设计以达到高水准。可适用于不同的工况条件（一般除多水性粘附性的物料外，均可通过先期试验达最佳效果），对硬脆物料特别有效，对高硬度高研磨性物料也不失为一种有效途径。其会提供统一、均衡、坚固的立方粒形及均匀的粒级配比的物料产品；满足现代工程、水利、建筑、矿山等行业对人工机制砂、混凝土、选矿粉碎等施工要求。若用户能进行合理的定期的检查和维护保养，本机可安全运行多年。具有结构简单，运转平稳，处理量大，成砂率高，产品粒形好等特点。可灵活配备“石打石”与“石打铁”等腔型，满足各种工况的不同要求。



### 产品特点

- 双电机驱动，动力强劲，产量更高。
- 石打石型制砂与石打铁型制砂互换方便，制砂与整粒只需要更换料架和主机皮带轮。
- 采用独立液压起吊装置，更换反击架衬板与转子内外刀更方便，减少停机时间。
- 不同头数的转子，满足不同工艺要求。
- 稀油润滑系统确保轴承良好散热，延长使用寿命。
- 选配的配件振动传感器可以有效地监测主机内部情况，方便用户判断主机是否处于工作状态。



### FKL 立轴冲击式破碎机技术参数表

型号	最大给料尺寸	叶轮转速	生产能力	电机功率	重量 (不含电机)
	(mm)	(r/min)	(t/h)	(kw)	(kg)
FKL-850	40	1230-1560	200-330	200×2 (132×2/160×2/220×2)	11400
FKL-850F	40	1230-1560	200-330	200×2 (132×2/160×2/220×2)	14000
FKL-850L	40	1230-1560	240-400	200×2 (132×2/160×2/220×2)	11500
FKL-1000	50	1070-1310	280-540	220×2 (160×2/200×2/250×2)	14000
FKL-1000F	50	1070-1310	280-540	220×2 (160×2/200×2/250×2)	16600
FKL-1000L	50	1070-1310	330-620	220×2 (160×2/200×2/250×2)	14100
FKL-1200	60	940-1100	380-660	250×2 (200×2/220×2/280×2)	15700
FKL-1200F	60	940-1100	380-660	250×2 (200×2/220×2/280×2)	18200
FKL-1200L	60	940-1100	460-760	250×2 (200×2/220×2/280×2)	15800
FKL-1250	150	745-1050	500-700	250×2 (220×2/280×2)	23100